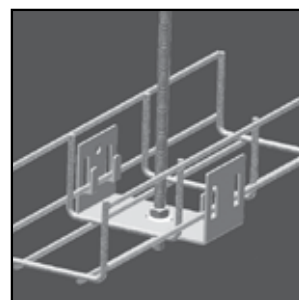
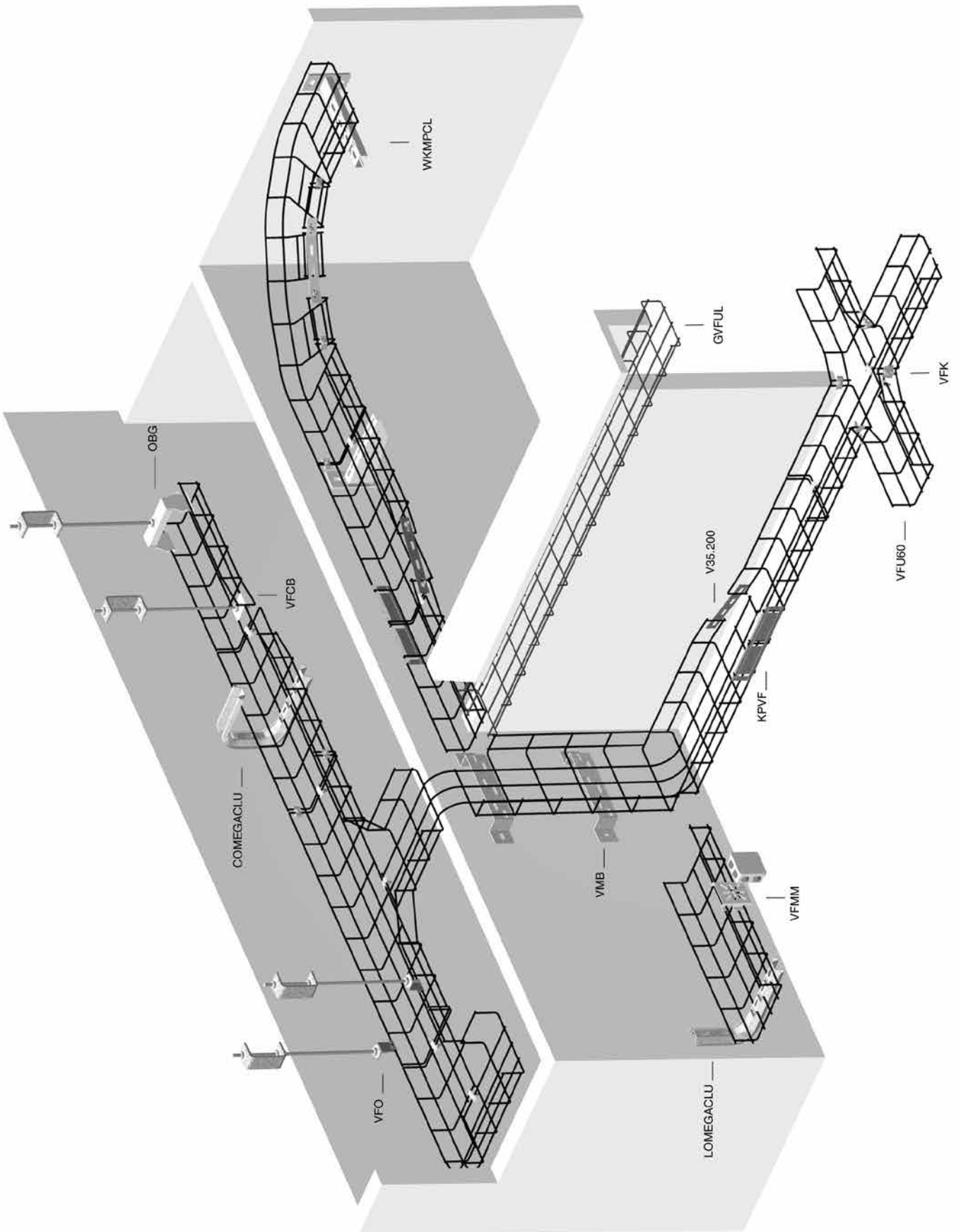


КАБЕЛЬНЫЕ ЛОТКИ ПРОВОЛОЧНЫЕ



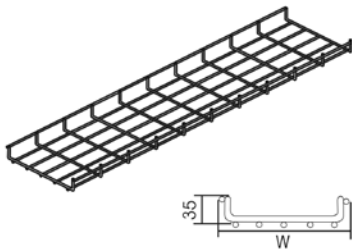
КАБЕЛЬНЫЕ ЛОТКИ ПРОВОЛОЧНЫЕ

VFUL		
VFUL35	Кабельный лоток проволочный	3-64
VFUL60	Кабельный лоток проволочный	3-65
VFU		
VFU35	Лоток проволочный усиленный	3-66
VFU60	Лоток проволочный усиленный	3-67
VFU85	Лоток проволочный усиленный	3-68
VFU110	Лоток проволочный усиленный	3-69
GVFUL		
GVFUL	G-образный проволочный лоток	3-69
КРЫШКА		
D	Крышка универсальная	3-70
ФИКСАТОРЫ КРЫШКИ		
DCLVF	Фиксатор крышки	3-70
DCLVF35	Фиксатор крышки	3-71
АКСЕССУАРЫ		
VFO	Кронштейн потолочный VFU(L)	3-71
VFOCL	Кронштейн потолочный быстрой фиксации для VFU(L)	3-71
VFM	Кронштейн стеновой VFU(L)	3-72
VFMM	Кронштейн стеновой VFU(L)	3-72
VFMM35	Кронштейн стеновой VFU(L)	3-72
VFCL	Фиксатор VFU(L)	3-73
VFCB	Пластина центрального подвеса	3-73
OBG	Траверса	3-74
OBGVF	Скоба крепежная C-образная для VFU(L)	3-74
BGVF	Внешняя крепежная скоба для VFU(L)	3-75
VFVLB	Кронштейн напольный VFU(L)	3-75
ZCL	Z-образная консоль быстрой фиксации	3-76
MPVFCL	Профиль для VFU(L)	3-76
COMEGACLU170	Скоба C-образная	3-77
COMEGACLU290	Скоба C-образная	3-78
LOMEGACLU150	Скоба крепежная стеновая	3-79
VMB	Кронштейн напольный/стеновой/подвесной	3-80
SLOS	Разделитель	3-80
VFSLOSCL	Клипса-защёлка разделителя	3-81
КРЕПЕЖНЫЕ ЭЛЕМЕНТЫ		
VFK	Комплект соединительных элементов	3-81
VFKG30	Соединительный зажим VFU(L)	3-81
VFKK25	Соединительный зажим VFU(L)	3-82
VFKS	Соединительный комплект VFU(L), усиленный	3-82
KPVF	Соединитель быстрой фиксации VFU(L)	3-83
KPVFL35	Соединитель быстрой фиксации VFU(L)35	3-83
V35.200	Соединитель	3-83
ИНСТРУМЕНТЫ		
VFKNIP	Ножницы для проволочных лотков	3-84
	Техническая информация	3-85



VFUL35

Кабельный лоток проволочный



Ячейка: 50 x 100 мм
 Диаметр поперечной проволоки: Ø 3,50 мм
 Диаметр продольной проволоки: Ø 4,50 мм

Стандартное исполнение	Сталь sendzimir
Вариант исполнения HD	Горячее цинкование
Вариант исполнения PE	Полиэфирное порошковое покрытие

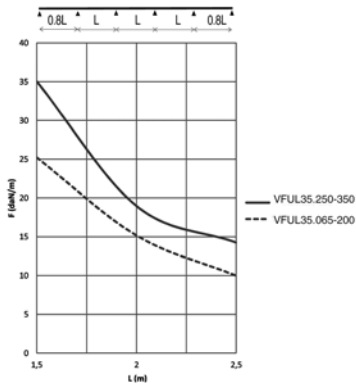
HD	Артикул	↑ мм	↔ мм	↔ мм	↔ мм	кг/м	⊠	Наличие на складе	Ед. изм.
HD	VFUL30.065	30	65		3000	0,530	15	✓	м
HD	VFUL35.100	35	95		3000	0,570	30	✓	м
HD	VFUL35.150	35	146		3000	0,830	30	✓	м
HD	VFUL35.200	35	196		3000	0,870	30	✓	м
HD	VFUL35.250	35	245		3000	1,030	30	✓	м
HD	VFUL35.350	35	345		3000	1,330	30	✓	м

Для монтажа с:

HD	KPVFL35	45	248	-	-	0,100	30	✓	шт.
HD	VFK	-	-	-	-	0,020	100	✓	шт.

График допустимых нагрузок

В диаграмме представлены данные о равномерно распределенной допустимой нагрузке, применяемой к нескольким опорам. Они соответствуют IEC 61537 относительно 1/5 расстояния между опорами = 0,8x расстояния между опорами. Если соединитель размещается по середине пролета, уменьшение допустимых нагрузок на 0,7x нужно учитывать

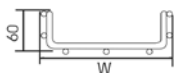
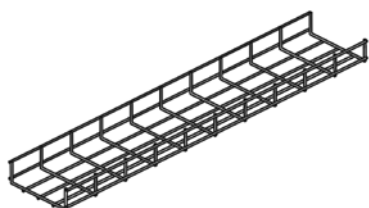


F - максимально допустимая нагрузка (даН/м)
 L - расстояние между опорами (м)
 макс. деформация при изгибе (м) = L/100

Соединение только с помощью VFK

VFUL60

Кабельный лоток проволочный



Ячейка: 50 x 100 мм
Диаметр поперечной проволоки: Ø 3,50 мм
Диаметр продольной проволоки: Ø 4,50 мм

Стандартное исполнение	Сталь sendzimir
Вариант исполнения HD	Горячее цинкование
Вариант исполнения PE	Полиэфирное порошковое покрытие

HD	Артикул	↑ мм	↔ мм	↔ мм	↔ мм	кг/м	⊠	Наличие на складе	Ед. изм.
HD	VFUL60.050	60	50		3000	0,570	30	✓	м
HD	VFUL60.100	60	96		3000	0,830	30	✓	м
HD	VFUL60.150	60	146		3000	0,870	30	✓	м
HD	VFUL60.200	60	197		3000	1,030	30	✓	м
HD	VFUL60.300	60	297		3000	1,330	30	✓	м

Для монтажа с:

HD	VFKS	55	250	-	-	0,270	20	✓	шт.
HD	KPVF	51	248	-	-	0,100	30	✓	шт.
HD	VFK	-	-	-	-	0,020	100	✓	шт.

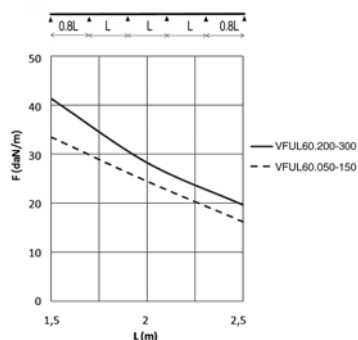
График допустимых нагрузок

В диаграмме представлены данные о равномерно распределенной допустимой нагрузке, применяемой к нескольким опорам. Они соответствуют IEC 61537 относительно 1/5 расстояния между опорами = 0,8x расстояния между опорами. Если соединитель размещается по середине пролета, уменьшение допустимых нагрузок на 0,7x нужно учитывать

F - максимально допустимая нагрузка (даН/м)

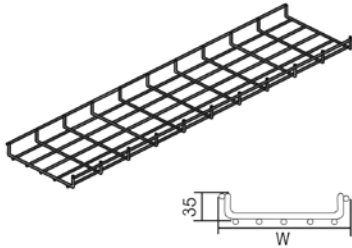
L - расстояние между опорами (м)

макс. деформация при изгибе (м) = L/100



VFU35

Лоток проволочный усиленный



Ячейка: 50 x 100 мм
Диаметр проволоки: Ø 4.50 мм - 5.50 мм

Стандартное исполнение	Сталь sendzimir
Вариант исполнения HD	Горячее цинкование
Вариант исполнения PE	Полиэфирное порошковое покрытие

HD	Артикул	↑ мм	↔ мм	↔ мм	↔ мм	кг/м	⊠	Наличие на складе	Ед. изм.
HD	VFU35.150	35	148		3000	1,200	30		м
HD	VFU35.250	35	248		3000	1,430	30		м
HD	VFU35.350	35	348		3000	1,780	30		м
HD	VFU35.450	35	448		3000	2,120	30		м
HD	VFU35.550	35	548		3000	2,470	30		м

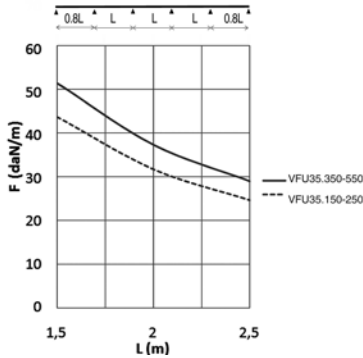
Для монтажа с:

HD	KPVFL35	45	248	-	-	0,100	30	✓	шт.
HD	VFK	-	-	-	-	0,020	100	✓	шт.

График допустимых нагрузок

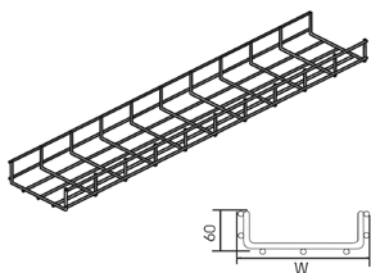
В диаграмме представлены данные о равномерно распределенной допустимой нагрузке, применяемой к нескольким опорам. Они соответствуют IEC 61537 относительно 1/5 расстояния между опорами = 0,8x расстояния между опорами. Если соединитель размещается по середине пролета, уменьшение допустимых нагрузок на 0,7x нужно учитывать

F - максимально допустимая нагрузка (даН/м)
L - расстояние между опорами (м)
макс. деформация при изгибе (м) = L/100



VFU60

Лоток проволочный усиленный



Ячейка: 50 x 100 мм
Диаметр проволоки: Ø 4.50 мм - 5.50 мм

Стандартное исполнение	Сталь sendzimir
Вариант исполнения HD	Горячее цинкование
Вариант исполнения PE	Полиэфирное порошковое покрытие

HD	Артикул	↑ мм	↔ мм	↔ мм	↔ мм	кг/м	⊠	Наличие на складе	Ед. изм.
HD	VFU60.100	60	99		3000	1,200	30	✓	м
HD	VFU60.200	60	199		3000	1,430	30	✓	м
HD	VFU60.300	60	299		3000	1,780	30	✓	м
HD	VFU60.400	60	399		3000	2,120	30	✓	м
HD	VFU60.500	60	499		3000	2,470	30	✓	м
HD	VFU60.600	60	599		3000	2,810	30	✓	м

Для монтажа с:

HD	VFKS	55	250	-	-	0,270	20	✓	шт.
HD	KPVF	51	248	-	-	0,100	30	✓	шт.
HD	VFK	-	-	-	-	0,020	100	✓	шт.

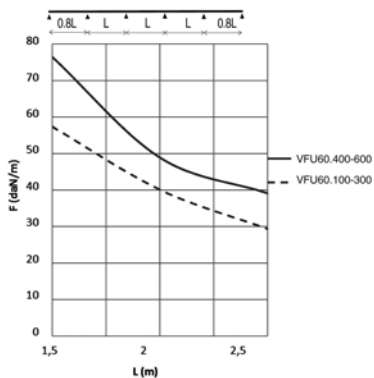
График допустимых нагрузок

В диаграмме представлены данные о равномерно распределенной допустимой нагрузке, применяемой к нескольким опорам. Они соответствуют IEC 61537 относительно 1/5 расстояния между опорами = 0,8x расстояния между опорами. Если соединитель размещается по середине пролета, уменьшение допустимых нагрузок на 0,7x нужно учитывать

F - максимально допустимая нагрузка (даН/м)

L - расстояние между опорами (м)

макс. деформация при изгибе (м) = L/100

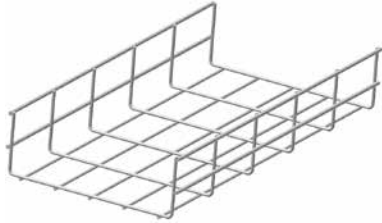


VFU85

Лоток проволочный усиленный

Ячейка: 50 x 100 мм
Диаметр проволоки: Ø 4.50 мм - 5.50 мм

Стандартное исполнение	Сталь sendzimir
Вариант исполнения HD	Горячее цинкование
Вариант исполнения PE	Полиэфирное порошковое покрытие



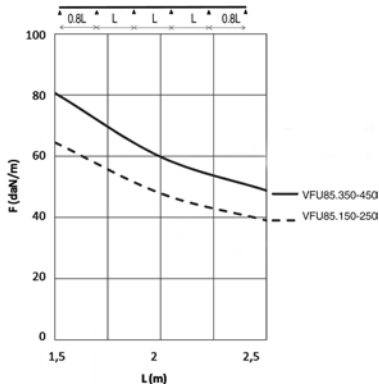
HD	Артикул	↑ мм	↔ мм	↔ мм	↔ мм	кг/м	⊠	Наличие на складе	Ед. изм.
HD	VFU85.150	85	148		3000	1,430	30		м
HD	VFU85.250	85	248		3000	1,780	30		м
HD	VFU85.350	85	348		3000	2,120	30		м
HD	VFU85.450	85	448		3000	2,470	30		м

Для монтажа с:									
HD	KPVF	51	248	-	-	0,100	30	✓	шт.
HD	VFK	-	-	-	-	0,020	100	✓	шт.

График допустимых нагрузок

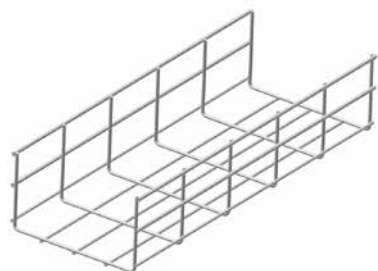
В диаграмме представлены данные о равномерно распределенной допустимой нагрузке, применяемой к нескольким опорам. Они соответствуют IEC 61537 относительно 1/5 расстояния между опорами = 0,8x расстояния между опорами. Если соединитель размещается по середине пролета, уменьшение допустимых нагрузок на 0,7x нужно учитывать

F - максимально допустимая нагрузка (даН/м)
L - расстояние между опорами (м)
макс. деформация при изгибе (м) = L/100



VFU110

Лоток проволочный усиленный



Ячейка: 50 x 100 мм
Диаметр проволоки: Ø 4.50 мм - 5.50 мм

Стандартное исполнение	Сталь sendzimir
Вариант исполнения HD	Горячее цинкование
Вариант исполнения PE	Полиэфирное порошковое покрытие

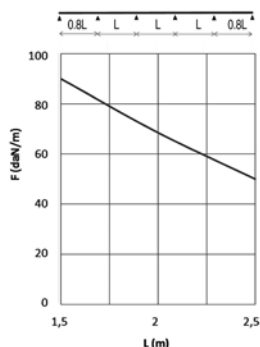
HD	Артикул	↑ мм	↔ мм	↔ мм	↔ мм	кг/м	⊞	Наличие на складе	Ед. изм.
HD	VFU110.200	110	199		3000	1,780	30		м
HD	VFU110.300	110	299		3000	2,120	30		м
HD	VFU110.400	110	399		3000	2,470	30		м

Для монтажа с:									
HD	KPVF	51	248	-	-	0,100	30	✓	шт.
HD	VFK	-	-	-	-	0,020	100	✓	шт.

График допустимых нагрузок

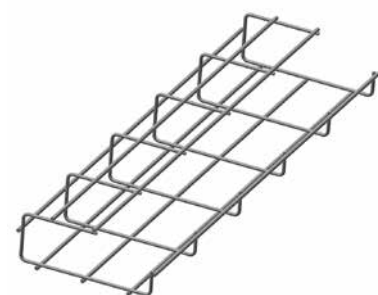
В диаграмме представлены данные о равномерно распределенной допустимой нагрузке, применяемой к нескольким опорам. Они соответствуют IEC 61537 относительно 1/5 расстояния между опорами = 0,8x расстояния между опорами. Если соединитель размещается по середине пролета, уменьшение допустимых нагрузок на 0,7x нужно учитывать

F - максимально допустимая нагрузка (даН/м)
L - расстояние между опорами (м)
макс. деформация при изгибе (м) = L/100



GVFUL

G-образный проволочный лоток



Для непосредственного крепления к потолку при помощи VFCSB

Стандартное исполнение	Сталь sendzimir
Вариант исполнения HD	Горячее цинкование
Вариант исполнения PE	Полиэфирное порошковое покрытие

HD	Артикул	↑ мм	↔ мм	↔ мм	↔ мм	кг/м	⊞	Наличие на складе	Ед. изм.
HD	GVFUL55.100	55	91		3000	0,830	30	✓	м
HD	GVFUL60.150	64	154		3000	1,030	30	✓	м
HD	GVFUL100.100	102	109		3000	1,030	30	✓	м
HD	GVFUL100.150	105	160		3000	1,330	30	✓	м

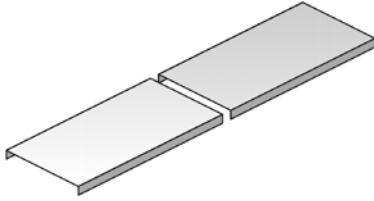
Для монтажа с:									
HD	VFK	-	-	-	-	0,020	100	✓	шт.

Более подробные характеристики данного изделия приведены в конце главы.

D

Крышка универсальная

Применяется для горизонтального и вертикального монтажа
Крышка кабельного лотка с высотой борта 10 мм



Стандартное исполнение	Сталь sendzimir
Вариант исполнения HD	Горячее цинкование
Вариант исполнения PE	Полиэфирное порошковое покрытие

HD	Артикул	↑ мм	↔ мм	↔ мм	↔ мм	кг/м	⊞	Наличие на складе	Ед. изм.
HD	D050	10	50	0,75	3000	0,350	3	✓	м
HD	D075	10	75	0,75	2000	0,500	20	✓	м
HD	D100	10	100	0,75	2000	0,820	20	✓	м
HD	D150	10	150	0,75	2000	1,170	20	✓	м
HD	D200	10	200	0,75	2000	1,420	20	✓	м
HD	D250	10	250	0,75	2000	1,850	20	✓	м
HD	D300	10	300	1,00	2000	2,100	20	✓	м
HD	D400	10	400	1,25	2000	4,150	20	✓	м
HD	D500	10	500	1,25	2000	5,000	2	✓	м
HD	D600	10	600	1,25	2000	5,650	2	✓	м

Для монтажа с:

-	DCLVF	-	-	-	-	0,005	100	✓	шт.
-	DCLVF35	-	-	-	-	0,005	100	✓	шт.

Крышки шириной > 400 мм поставляются с диагональными ребрами жесткости.

DCLVF

Фиксатор крышки



Для VFU(L)60, VFU80, VFU110
Количество: 2 шт. на метр

Стандартное исполнение	Нержавеющая сталь
------------------------	-------------------

HD	Артикул	↑ мм	↔ мм	↔ мм	↔ мм	кг/шт.	⊞	Наличие на складе	Ед. изм.
-	DCLVF	-	-	-	-	0,005	100	✓	шт.

Более подробные характеристики данного изделия приведены в конце главы.
Заказывать полными упаковками.

DCLVF35**Фиксатор крышки**

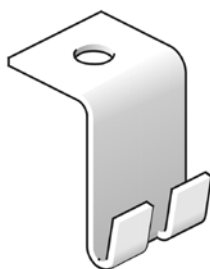
Для VFU(L)35
Количество: 2 шт. на метр

Стандартное исполнение Нержавеющая сталь

HD	Артикул	↑ мм	↔ мм	↔ мм	↔ мм	кг/шт.	📦	Наличие на складе	Ед. изм.
-	DCLVF35	-				0,005	100	✓	шт.

Более подробные характеристики данного изделия приведены в конце главы.

Заказывать полными упаковками.
Не используется с лотком VFUL30.065.

VFO**Кронштейн потолочный VFU(L)**

Стандартное исполнение Сталь sendzimir

Вариант исполнения HD Горячее цинкование

Вариант исполнения PE Полиэфирное порошковое покрытие

HD	Артикул	↑ мм	↔ мм	↔ мм	↔ мм	кг/шт.	📦	Наличие на складе	Ед. изм.
HD	VFO	-				0,030	20	✓	шт.

Заказывать полными упаковками.
Используется для подвешивания на шпильке с использованием гаек М6 или М8.
Шпильки (Т1М6 или Т1М8) и гайки (М6 или М8) заказываются отдельно.

VFOCL**Кронштейн потолочный быстрой фиксации для VFU(L)**

Стандартное исполнение Гальваническое цинковое покрытие

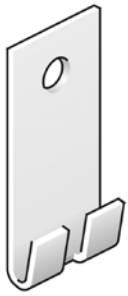
Вариант исполнения HD Горячее цинкование

HD	Артикул	↑ мм	↔ мм	↔ мм	↔ мм	кг/шт.	📦	Наличие на складе	Ед. изм.
HD	VFOCL	67	25			0,035	20	✓	шт.

Заказывать полными упаковками.
Применяется для подвешивания на шпильке Т1М6 или Т1М8.
Шпилька заказывается отдельно.

VFM

Кронштейн стеновой VFU(L)



Для лотка шириной не более 200 мм

Стандартное исполнение	Сталь sendzimir
Вариант исполнения HD	Горячее цинкование
Вариант исполнения PE	Полиэфирное порошковое покрытие

HD	Артикул	↑ мм	↔ мм	↔ мм	↔ мм	кг/шт.	⊞	Наличие на складе	Ед. изм.
HD	VFM	-				0,030	20	✓	шт.

Заказывать полными упаковками.

VFMM

Кронштейн стеновой VFU(L)



Для VFU(L)60, VFU85, VFU110

Стандартное исполнение	Сталь sendzimir
Вариант исполнения HD	Горячее цинкование
Вариант исполнения PE	Полиэфирное порошковое покрытие

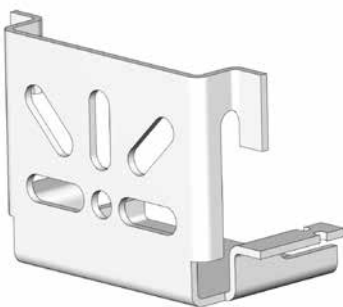
HD	Артикул	↑ мм	↔ мм	↔ мм	↔ мм	кг/шт.	⊞	Наличие на складе	Ед. изм.
HD	VFMM	75				0,090	12	✓	шт.

Более подробные характеристики данного изделия приведены в конце главы.

Заказывать полными упаковками.

VFMM35

Кронштейн стеновой VFU(L)



Для VFU(L)35

Стандартное исполнение	Сталь sendzimir
Вариант исполнения HD	Горячее цинкование
Вариант исполнения PE	Полиэфирное порошковое покрытие

HD	Артикул	↑ мм	↔ мм	↔ мм	↔ мм	кг/шт.	⊞	Наличие на складе	Ед. изм.
HD	VFMM35	57				0,120	12	✓	шт.

Заказывать полными упаковками.

VFCL

Фиксатор VFU(L)



Для крепления проволочного лотка к кронштейну

Стандартное исполнение

Гальваническое цинковое покрытие

HD	Артикул	↑ мм	↔ мм	↔ мм	↔ мм	кг/шт.	📦	Наличие на складе	Ед. изм.
-	VFCL	-				0,010	100	✓	шт.

Заказывать полными упаковками.

VFCSB

Пластина центрального подвеса



Используется для подвешивания на шпильке с использованием гаек М6 или М8

Стандартное исполнение

Сталь sendzimir

Вариант исполнения HD

Горячее цинкование

Вариант исполнения PE

Полиэфирное порошковое покрытие

HD	Артикул	↑ мм	↔ мм	↔ мм	↔ мм	кг/шт.	📦	Наличие на складе	Ед. изм.
HD	VFCSB	-				0,035	60	✓	шт.

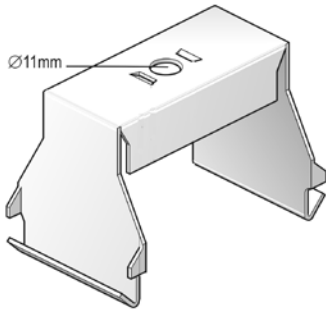
Заказывать полными упаковками.

В комплекте 2 шт.

Может использоваться для проволочных лотков VFUL35.100, VFU(L)60.100, VFUL60.150, GVFUL55.100, GVFUL60.150, GVFUL100.100 и GVFUL100.150.

OBG

Траверса



Возможна установка кабельного лотка с разделителем

Стандартное исполнение	Сталь sendzimir
Вариант исполнения HD	Горячее цинкование
Вариант исполнения PE	Полиэфирное порошковое покрытие

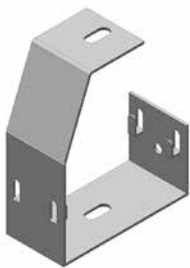
	Максимальная нагрузка (в кг)
OBG050	200
OBG075	200
OBG100	200
OBG150	200
OBG200	200
OBG250	150
OBG300	150
OBG400	90

HD	Артикул	↑ мм	↔ мм	↔ мм	↔ мм	кг/шт.	📦	Наличие на складе	Ед. изм.
HD	OBG050	64	55		-	0,100	12	✓	шт.
HD	OBG075	64	80		-	0,130	12	✓	шт.
HD	OBG100	64	105		-	0,140	12	✓	шт.
HD	OBG150	64	155		-	0,190	12	✓	шт.
HD	OBG200	64	205		-	0,220	12	✓	шт.
HD	OBG250	64	255		-	0,270	12	✓	шт.
HD	OBG300	64	305		-	0,310	6	✓	шт.
HD	OBG400	64	405		-	0,390	6	✓	шт.

Заказывать полными упаковками.
Крепится с помощью шпилек TIM8 или TIM10.

OBGVF

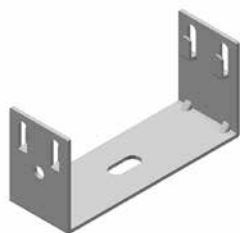
Скоба крепежная С-образная для VFU(L)



Максимальная нагрузка	15 кг
Стандартное исполнение	Сталь sendzimir

HD	Артикул	↑ мм	↔ мм	↔ мм	↔ мм	кг/шт.	📦	Наличие на складе	Ед. изм.
-	OBGVF050	135	55		-	0,175	12	✓	шт.
-	OBGVF100	135	102		-	0,245	12	✓	шт.

Более подробные характеристики данного изделия приведены в конце главы.
Заказывать полными упаковками.
Крепится с помощью шпилек TIM6 или TIM8.
Максимальная нагрузка (в кг): Равномерно распределенная на всю ширину скоб.

BGVF**Внешняя крепежная скоба для VFU(L)**

Максимальная нагрузка	70 кг
Стандартное исполнение	Сталь sendzimir

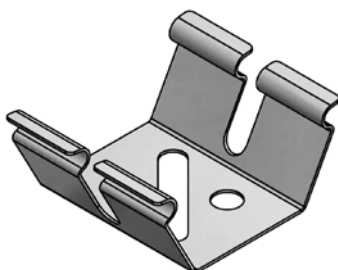
HD	Артикул	↑ мм	↔ мм	↔ мм	↔ мм	кг/шт.	📦	Наличие на складе	Ед. изм.
-	BGVF050	45	55		-	0,106	12	✓	шт.
-	BGVF100	52	102		-	0,154	24	✓	шт.

Более подробные характеристики данного изделия приведены в конце главы.

Заказывать полными упаковками.

Крепится с помощью шпилек TIM6 или TIM8.

Максимальная нагрузка (в кг): Равномерно распределенная на всю ширину кронштейнов.

VFVLB**Кронштейн напольный VFU(L)**

Стандартное исполнение	Нержавеющая сталь
------------------------	-------------------

HD	Артикул	↑ мм	↔ мм	↔ мм	↔ мм	кг/шт.	📦	Наличие на складе	Ед. изм.
-	VFVLB	-			-	0,030	20	✓	шт.

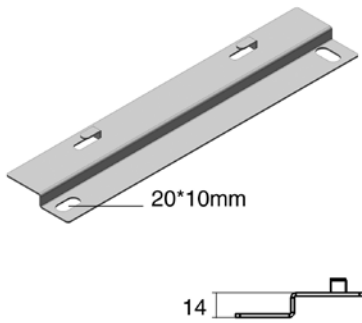
Заказывать полными упаковками.

Минимум 2 шт. на метр при ширине 250 мм.

Начиная с ширины 300 мм., минимум 4 шт. на метр.

ZCL

Z-образная консоль быстрой фиксации



Стандартное исполнение	Сталь sendzimir
Вариант исполнения HD	Горячее цинкование

	Максимальная нагрузка (в кг)
ZCL100	150
ZCL150	150
ZCL200	120
ZCL300	105
ZCL400	90
ZCL500	80
ZCL600	65

HD	Артикул	↑ мм	↔ мм	↔ мм	↔ мм	кг/шт.	⊞	Наличие на складе	Ед. изм.
HD	ZCL100	14	60		180	0,135	12	✓	шт.
HD	ZCL150	14	60		230	0,165	12	✓	шт.
HD	ZCL200	14	60		280	0,210	12	✓	шт.
HD	ZCL300	14	60		380	0,265	12	✓	шт.
HD	ZCL400	14	60		480	0,315	12	✓	шт.
HD	ZCL500	14	60		580	0,365	12	✓	шт.
HD	ZCL600	14	60		680	0,415	12	✓	шт.

Заказывать полными упаковками.

MPVFCL

Профиль для VFU(L)



Стандартное исполнение	Сталь sendzimir
Вариант исполнения HD	Горячее цинкование

HD	Артикул	↑ мм	↔ мм	↔ мм	↔ мм	кг/м	⊞	Наличие на складе	Ед. изм.
HD	MPVFCL3000	27	55		3000	1,009	30		м

Более подробные характеристики данного изделия приведены в конце главы.
 Не используется с лотком VFUL30.065, VFUL35.150, VFU35.150, VFUL 60.050

COMEGACLU170

Скоба С-образная



Применяется для крепления непосредственно к потолку или с помощью шпилек TIM8 или TIM10

Стандартное исполнение	Сталь sendzimir
Вариант исполнения HD	Горячее цинкование
Вариант исполнения PE	Полиэфирное порошковое покрытие

	Максимальная нагрузка (в кг)	A
COMEGACLU170.150	60	182
COMEGACLU170.200	60	232
COMEGACLU170.300	50	332
COMEGACLU170.400	40	432

HD	Артикул	↑ мм	↔ мм	↔ мм	↔ мм	кг/шт.	📦	Наличие на складе	Ед. изм.
HD	COMEGACLU170.150	170	182		-	0,460	12	✓	шт.
HD	COMEGACLU170.200	170	232		-	0,540	12	✓	шт.
HD	COMEGACLU170.300	170	332		-	0,700	6	✓	шт.
HD	COMEGACLU170.400	170	432		-	0,860	6	✓	шт.

Заказывать полными упаковками.

Фиксация кабельного лотка с помощью VM6.10.

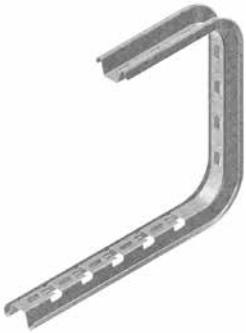
Во избежание деформации скобы при монтаже используется VOMEGA.

Максимальная нагрузка (в кг): равномерно распределенная на всю ширину кронштейнов.

Не используется с лотком VFUL30.065, VFUL35.150, VFU35.150, VFUL 60.050

COMEGACLU290

Скоба С-образная



Применяется для непосредственного крепления к потолку или со шпильками для подвеса TIM8 или TIM10

Стандартное исполнение	Сталь sendzimir
Вариант исполнения HD	Горячее цинкование
Вариант исполнения PE	Полиэфирное порошковое покрытие

	Максимальная нагрузка (в кг)
COMEGACLU290.100	70
COMEGACLU290.150	60
COMEGACLU290.200	60
COMEGACLU290.250	50
COMEGACLU290.300	50
COMEGACLU290.400	40

HD	Артикул	↑ мм	↔ мм	↔ мм	↔ мм	кг/шт.	📦	Наличие на складе	Ед. изм.
HD	COMEGACLU290.100	290	145		-	0,520	12	✓	шт.
HD	COMEGACLU290.150	290	195		-	0,560	12	✓	шт.
HD	COMEGACLU290.200	290	245		-	0,620	12	✓	шт.
HD	COMEGACLU290.250	290	295		-	0,760	6	✓	шт.
HD	COMEGACLU290.300	290	345		-	0,820	6	✓	шт.
HD	COMEGACLU290.400	290	445		-	0,930	6	✓	шт.

Заказывать полными упаковками.

Фиксация кабельного лотка с помощью VM6.10.

Во избежание деформации скобы при монтаже используется VOMEGA.

Максимальная нагрузка (в кг): равномерно распределенная на всю ширину кронштейнов.

Не используется с лотком VFUL30.065, VFUL35.150, VFU35.150, VFUL 60.050.

LOMEGACLU150

Скоба крепёжная стенная



Стандартное исполнение	Сталь sendzimir
Вариант исполнения HD	Горячее цинкование
Вариант исполнения PE	Полиэфирное порошковое покрытие

	Максимальная нагрузка (в кг)
LOMEGACLU150.100	110
LOMEGACLU150.150	100
LOMEGACLU150.200	90
LOMEGACLU150.250	80
LOMEGACLU150.300	70
LOMEGACLU150.400	50
LOMEGACLU150.500	40
LOMEGACLU150.600	30

HD	Артикул	↑ мм	↔ мм	↔ мм	↔ мм	кг/шт.	📦	Наличие на складе	Ед. изм.
HD	LOMEGACLU150.100	150	145		-	0,300	12	✓	шт.
HD	LOMEGACLU150.150	150	195		-	0,320	12	✓	шт.
HD	LOMEGACLU150.200	150	245		-	0,340	12	✓	шт.
HD	LOMEGACLU150.250	150	295		-	0,450	12	✓	шт.
HD	LOMEGACLU150.300	150	345		-	0,490	12	✓	шт.
HD	LOMEGACLU150.400	150	445		-	0,540	6	✓	шт.
HD	LOMEGACLU150.500	150	545		-	0,710	6	✓	шт.
HD	LOMEGACLU150.600	150	645		-	0,770	6	✓	шт.

Заказывать полными упаковками.

Фиксация кабельного лотка с помощью VM6.10.

Во избежание деформации скобы при монтаже используется VOMEGA.

Максимальная нагрузка (в кг): равномерно распределенная на всю ширину кронштейнов.

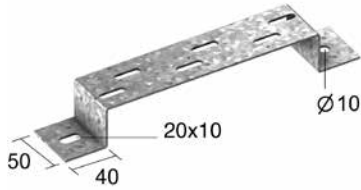
Не используется с лотком VFUL30.065, VFUL35.150, VFU35.150, VFUL 60.050.

VMB

Кронштейн напольный/стеновой/подвесной

Используется в качестве напольного, стенового и подвесного кронштейна

Максимальная нагрузка	200 кг
Стандартное исполнение	Сталь sendzimir
Вариант исполнения HD	Горячее цинкование
Вариант исполнения PE	Полиэфирное порошковое покрытие



HD	Артикул	↑ мм	↔ мм	↔ мм	↔ мм	кг/шт.	📦	Наличие на складе	Ед. изм.
HD	VMB100	40	100		-	0,190	12	✓	шт.
HD	VMB150	40	150		-	0,220	12	✓	шт.
HD	VMB200	40	200		-	0,260	12	✓	шт.
HD	VMB300	40	300		-	0,330	12	✓	шт.
HD	VMB400	40	400		-	0,390	6	✓	шт.
HD	VMB500	40	500		-	0,460	6	✓	шт.
HD	VMB600	40	600		-	0,530	6	✓	шт.

Более подробные характеристики данного изделия приведены в конце главы.

Заказывать полными упаковками.

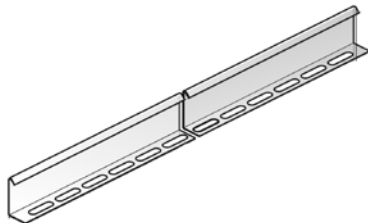
Для крепление лотка к напольным и подвесным кронштейнам используется фиксатор VFCL.

Для крепление лотка к стеновым кронштейнам используется соединительный комплект VFK.

SLOS

Разделитель

Стандартное исполнение	Сталь sendzimir
Вариант исполнения HD	Горячее цинкование
Вариант исполнения PE	Полиэфирное порошковое покрытие



HD	Артикул	↑ мм	↔ мм	↔ мм	↔ мм	кг/м	📦	Наличие на складе	Ед. изм.
HD	SLOS35	35			3000	0,330	150	✓	м
HD	SLOS60	60			3000	0,511	120	✓	м
HD	SLOS85	85			3000	0,680	60	✓	м
HD	SLOS110	110			3000	0,820	30	✓	м

Для монтажа с:

-	VFSLOSCL	-	-	-	-	0,003	100	✓	шт.
HD	VFK	-	-	-	-	0,020	100	✓	шт.

Более подробные характеристики данного изделия приведены в конце главы.

Комплекты для крепления: 1шт. на метр.

VFSLOSCL

Клипса-защёлка разделителя



Клипса для крепления перегородки SLOS в VFU(L)

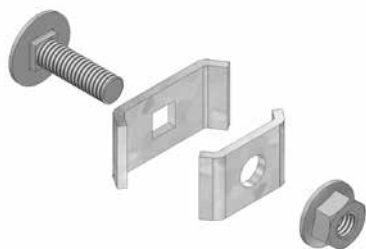
Стандартное исполнение Нержавеющая сталь

HD	Артикул	↑ мм	↔ мм	↔ мм	↔ мм	кг/шт.	📦	Наличие на складе	Ед. изм.
-	VFSLOSCL	-				0,003	100	✓	шт.

Заказывать полными упаковками.

VFK

Комплект соединительных элементов



Стандартное исполнение Сталь sendzimir

Вариант исполнения HD Горячее цинкование

Вариант исполнения PE Полиэфирное порошковое покрытие

HD	Артикул	↑ мм	↔ мм	↔ мм	↔ мм	кг/шт.	📦	Наличие на складе	Ед. изм.
HD	VFK	-				0,020	100	✓	шт.

Более подробные характеристики данного изделия приведены в конце главы.

Заказывать полными упаковками.

Комплект поставки включает соединительные зажимы с болтом RBK6.20 и гайкой RM6.

VFKG30

Соединительный зажим VFU(L)



Стандартное исполнение Сталь sendzimir

Вариант исполнения HD Горячее цинкование

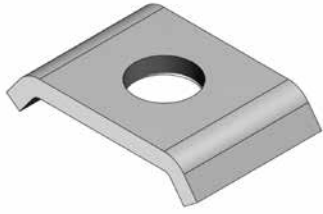
Вариант исполнения PE Полиэфирное порошковое покрытие

HD	Артикул	↑ мм	↔ мм	↔ мм	↔ мм	кг/шт.	📦	Наличие на складе	Ед. изм.
HD	VFKG30	-	30			0,020	100	✓	шт.

Заказывать полными упаковками.

VFKK25

Соединительный зажим VFU(L)



Стандартное исполнение	Сталь sendzimir
Вариант исполнения HD	Горячее цинкование
Вариант исполнения PE	Полиэфирное порошковое покрытие

HD	Артикул	↑ мм	↔ мм	↔ мм	↔ мм	кг/шт.	📦	Наличие на складе	Ед. изм.
HD	VFKK25	-	25			0,020	100	✓	шт.

Заказывать полными упаковками.

VFKS

Соединительный комплект VFU(L), усиленный

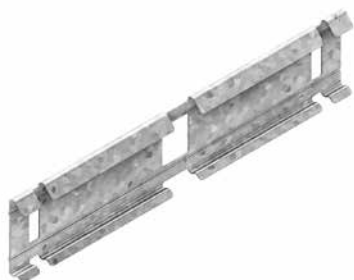


Для максимальной жёсткости и надёжности, может использоваться только с VFU(L)60

Стандартное исполнение	Сталь sendzimir
Вариант исполнения HD	Горячее цинкование
Вариант исполнения PE	Полиэфирное порошковое покрытие

HD	Артикул	↑ мм	↔ мм	↔ мм	↔ мм	кг/шт.	📦	Наличие на складе	Ед. изм.
HD	VFKS	55	250			0,270	20	✓	шт.

Заказывать полными упаковками.
Поставляется в комплекте с 3-мя винтами RB6.20, 3-мя гайками RM6 и 3-мя VFKG30.

KPVF**Соединитель быстрой фиксации VFU(L)**

Применяется только с лотками типа VFU(L)60, VFU85, VFU110.

Стандартное исполнение	Сталь sendzimir
Вариант исполнения HD	Горячее цинкование
Вариант исполнения PE	Полиэфирное порошковое покрытие

HD	Артикул	↑ мм	↔ мм	↔ мм	↔ мм	кг/шт.	📦	Наличие на складе	Ед. изм.
HD	KPVF	51	248		-	0,100	30	✓	шт.

Заказывать полными упаковками.

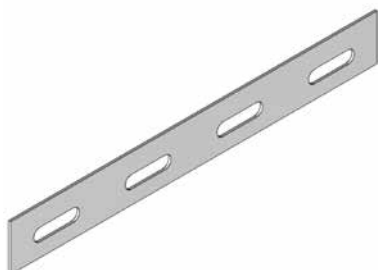
KPVFL35**Соединитель быстрой фиксации VFU(L)35**

Применяется только с лотками типа VFUL35.

Стандартное исполнение	Сталь sendzimir
Вариант исполнения HD	Горячее цинкование
Вариант исполнения PE	Полиэфирное порошковое покрытие

HD	Артикул	↑ мм	↔ мм	↔ мм	↔ мм	кг/шт.	📦	Наличие на складе	Ед. изм.
HD	KPVFL35	45	248		-	0,100	30	✓	шт.

Заказывать полными упаковками.
Не используется с лотком VFUL30.065.

V35.200**Соединитель**

Стандартное исполнение	Сталь sendzimir
Вариант исполнения HD	Горячее цинкование
Вариант исполнения PE	Полиэфирное порошковое покрытие

HD	Артикул	↑ мм	↔ мм	↔ мм	↔ мм	кг/шт.	📦	Наличие на складе	Ед. изм.
HD	V35.200	25	200		-	0,040	10	✓	шт.

Заказывать полными упаковками.

VFKNIP
Ножницы для проволочных лотков

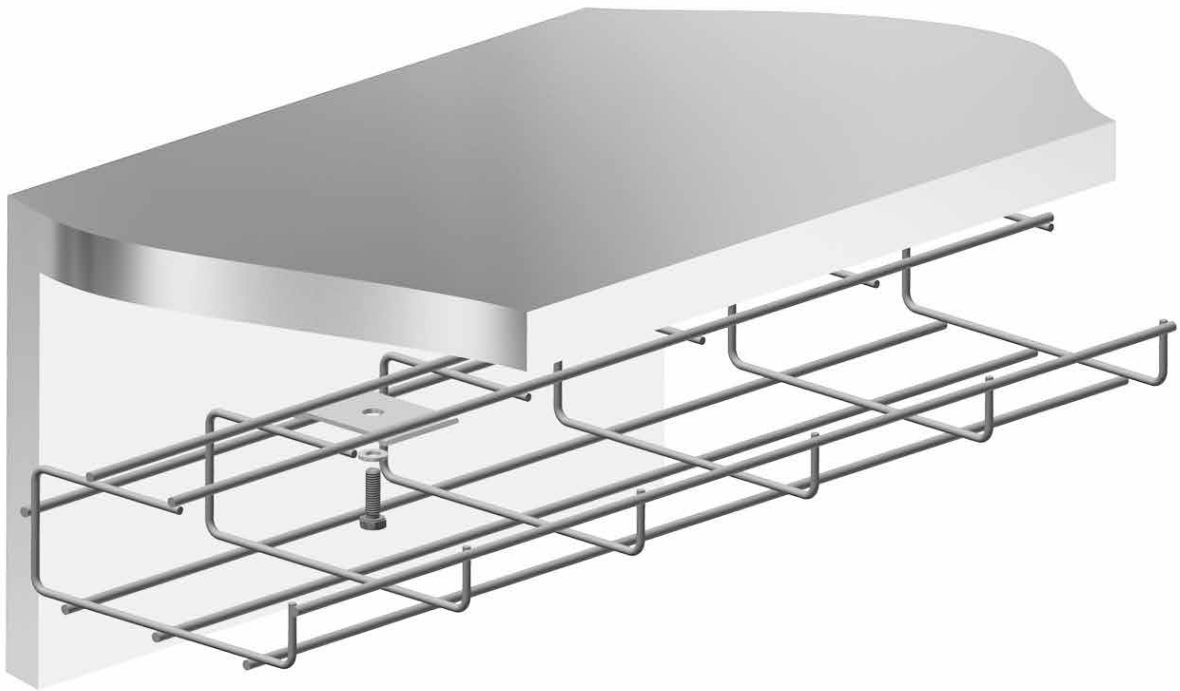
Ножницы с односторонней режущей кромкой



HD	Артикул	↑ мм	↔ мм	↔ мм	↔ мм	кг/шт.	📦	Наличие на складе	Ед. изм.
-	VFKNIP	-				0,750	1	✓	шт.

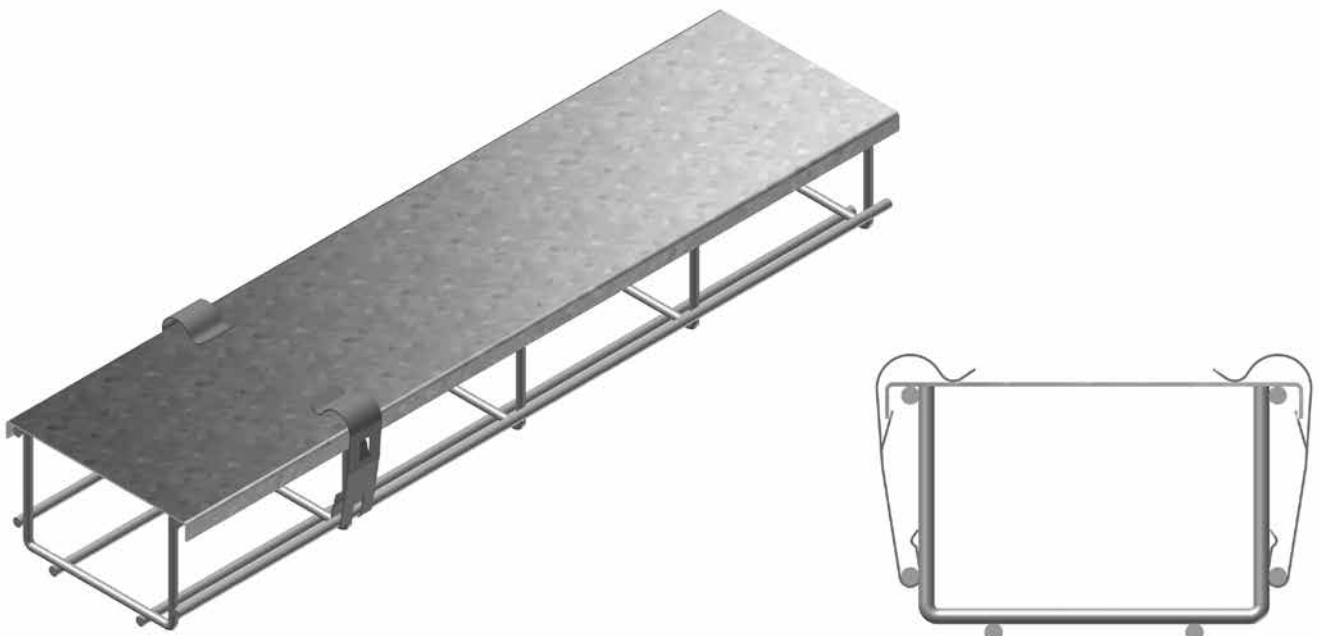
GVFUL

Техническая информация



DCLVF

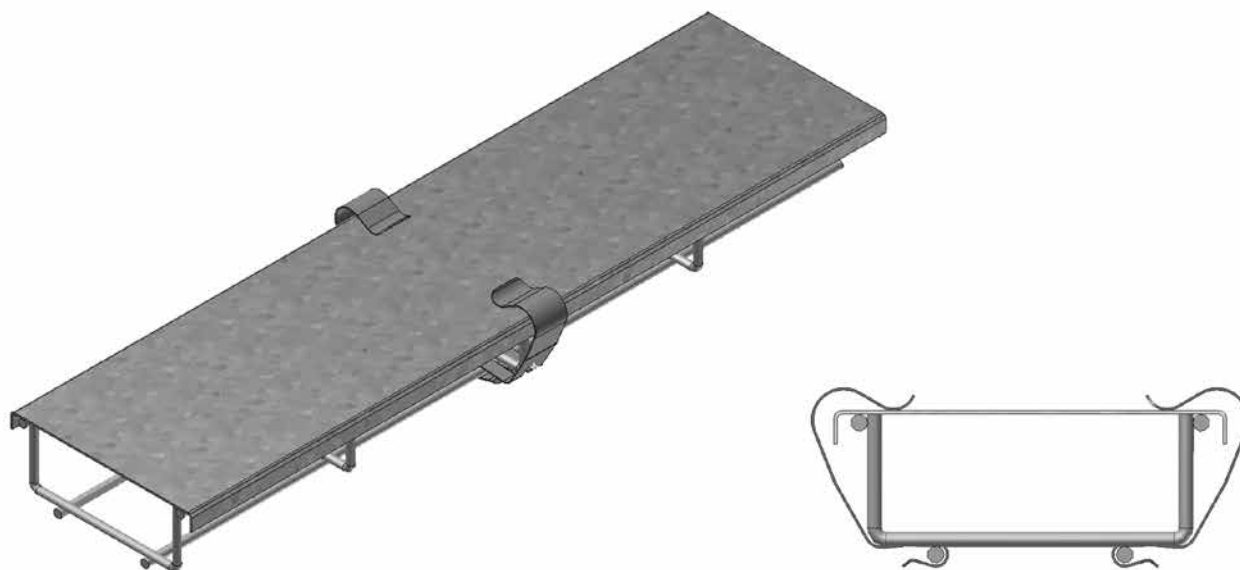
Техническая информация



Для VFU(L)60, VFU85, VFU110.

DCLVF35

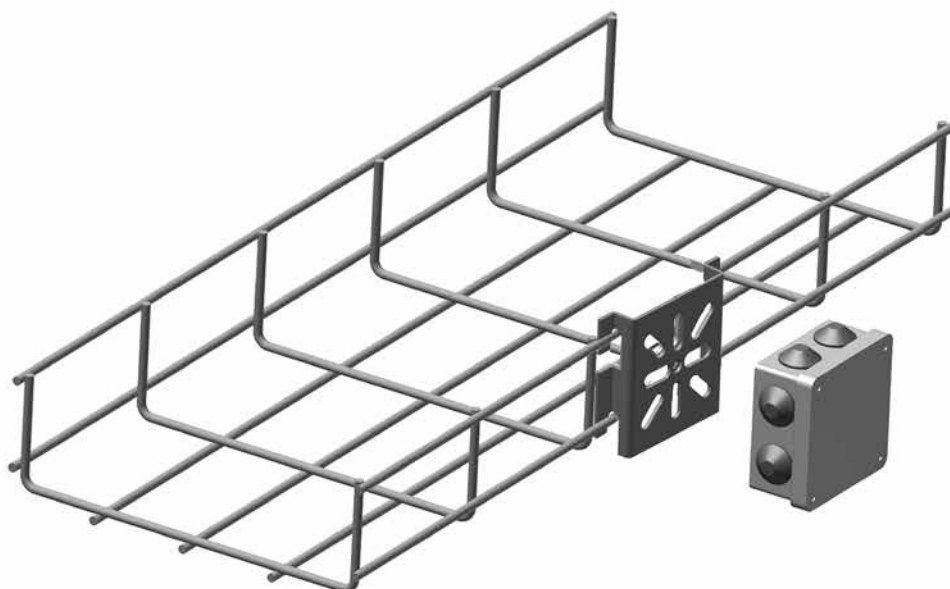
Техническая информация



Для VFU(L)35

VFMM

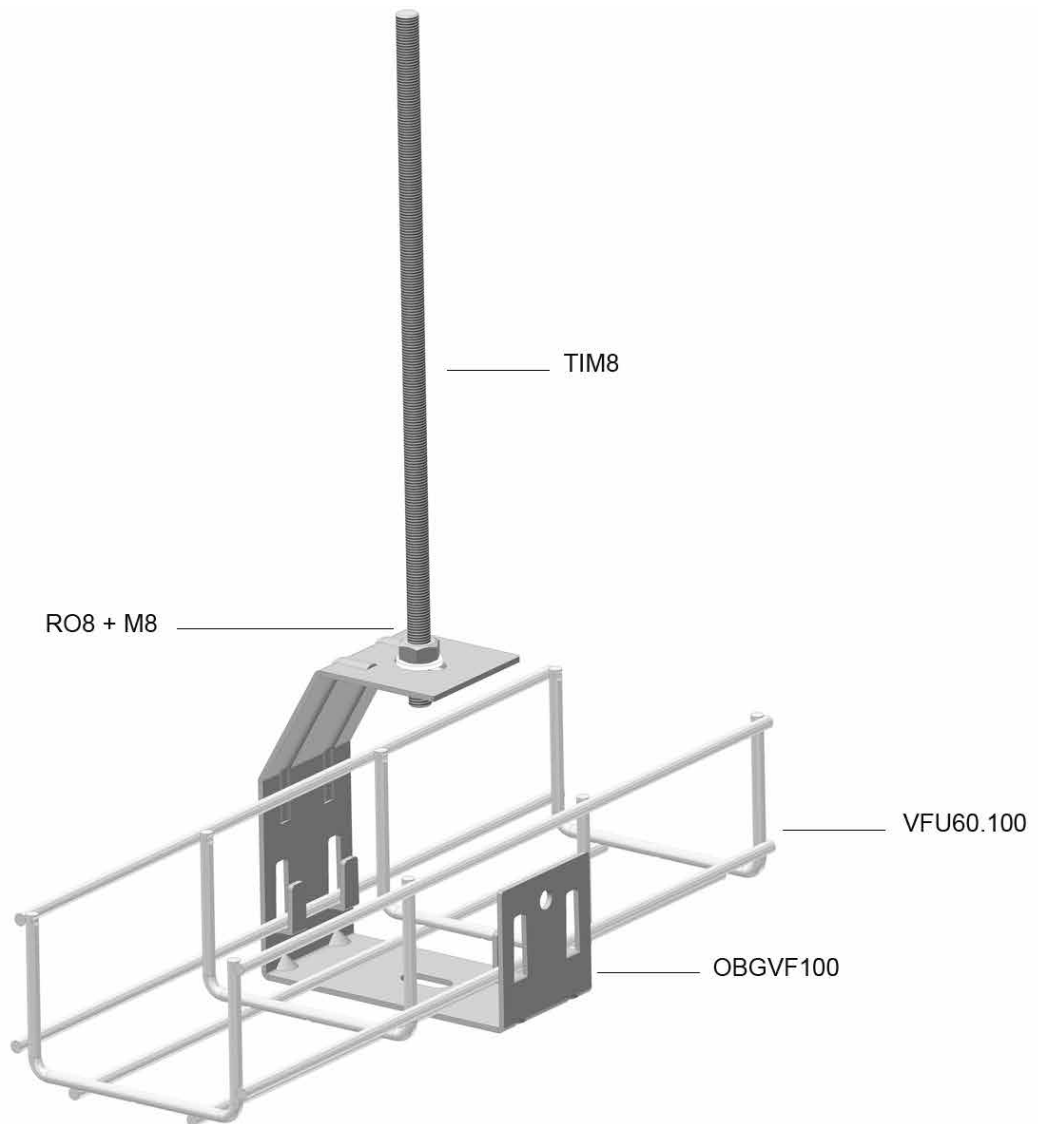
Техническая информация



Для крепления разветвительных коробок и монтажа на стену.

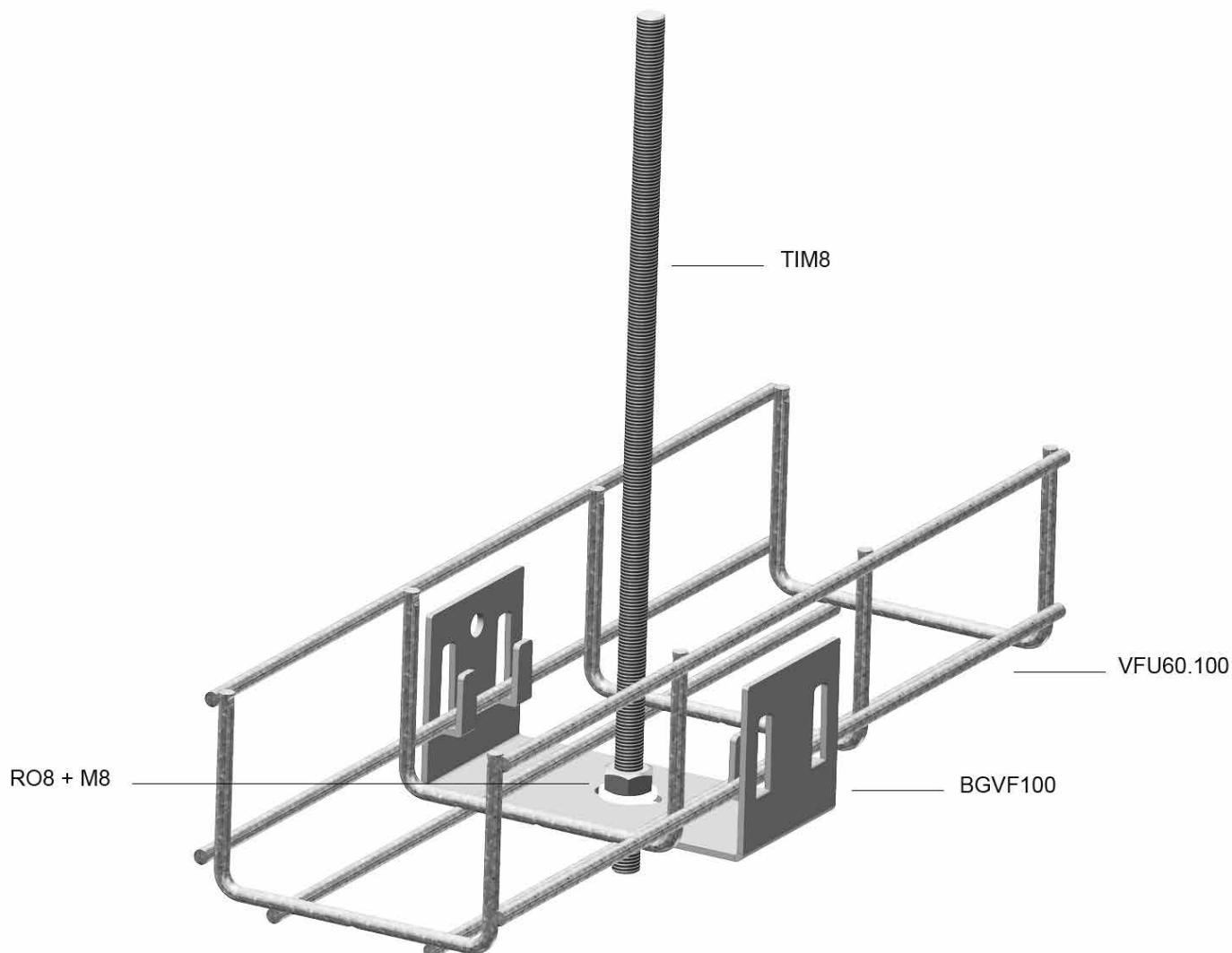
OBGVF

Техническая информация



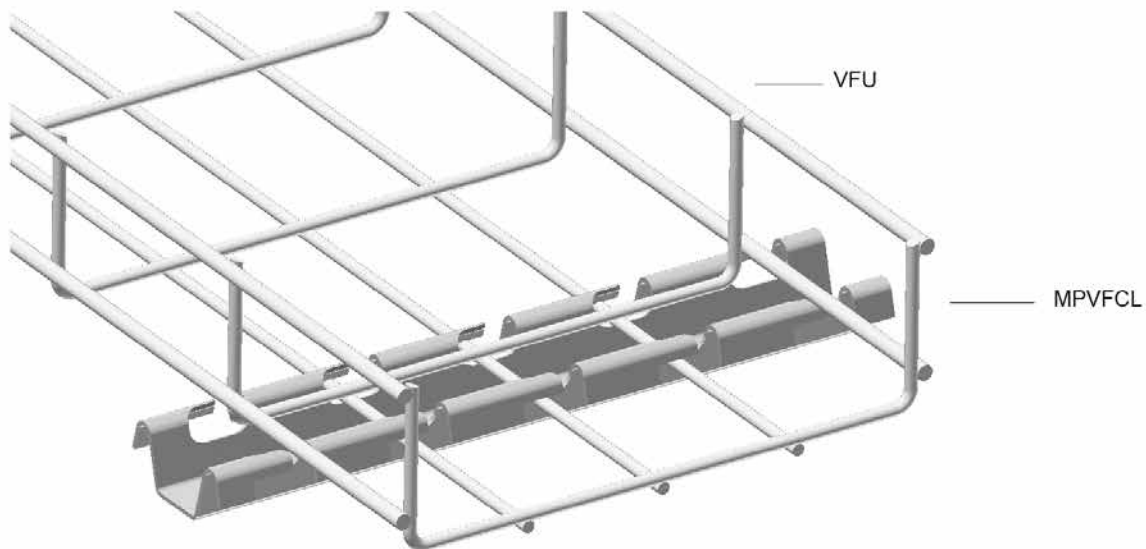
BGVF

Техническая информация



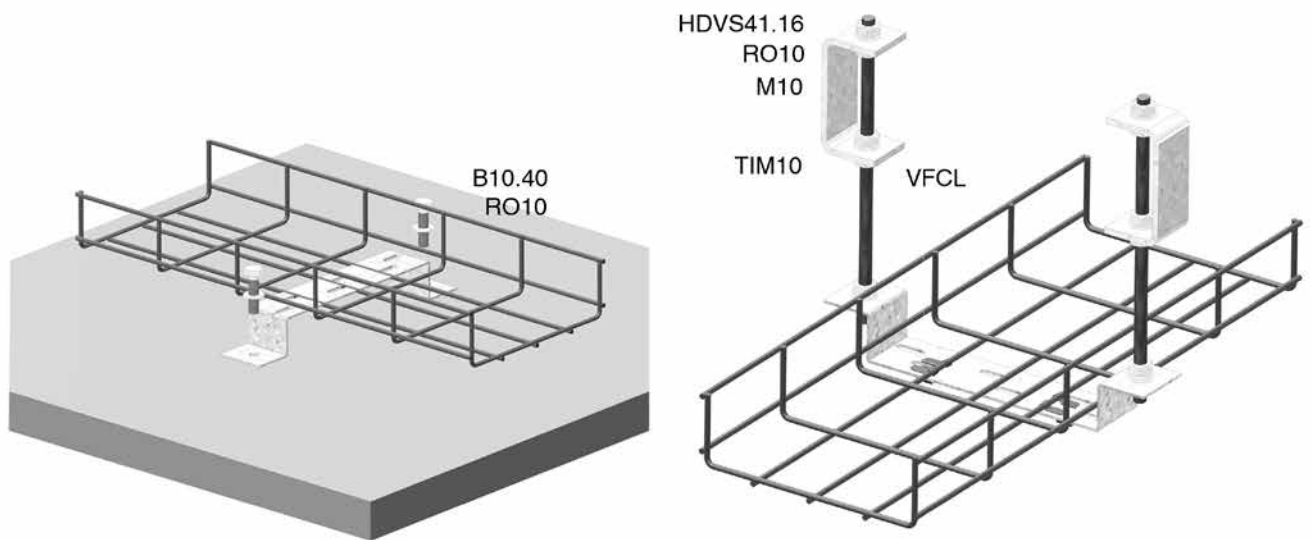
MPVFCL

Техническая информация



VMB

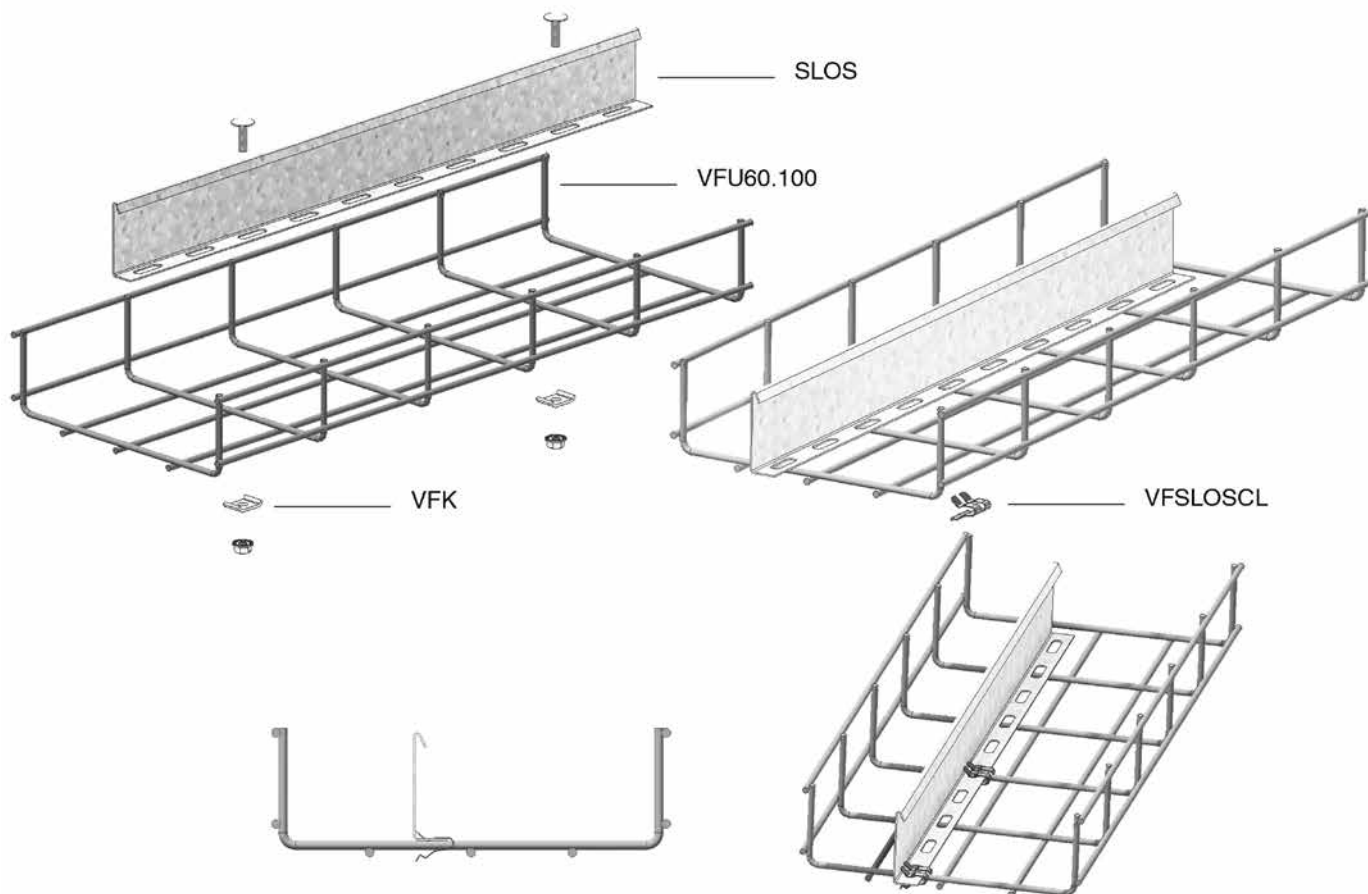
Техническая информация



Используется в качестве напольного, стенового и подвесного кронштейна.
 Для крепление лотка к напольным и подвесным кронштейнам используется фиксатор VFCL.
 Для крепление лотка к стеновым кронштейнам используется соединительный комплект VFK.

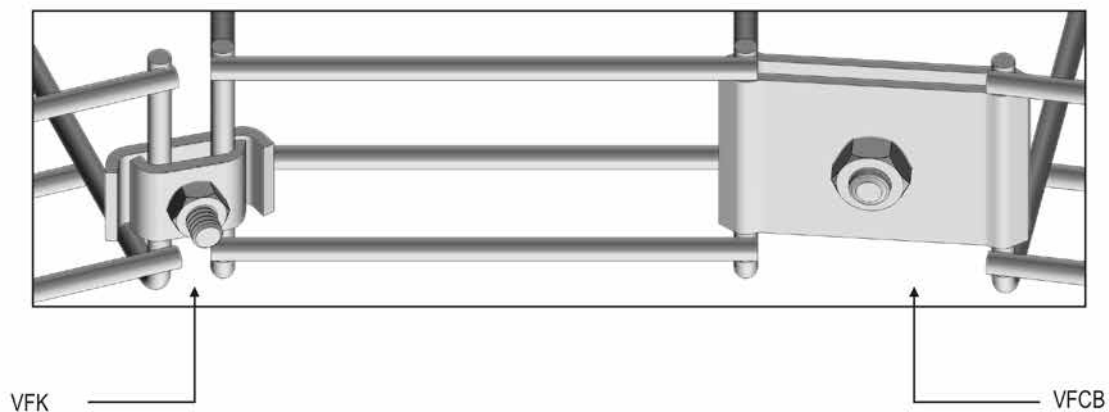
SLOS

Техническая информация

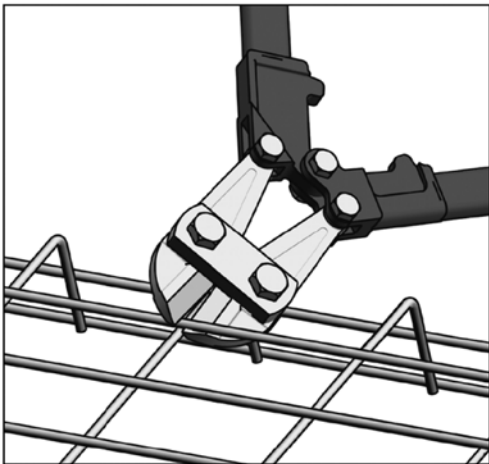


VFK

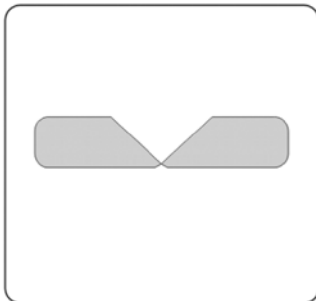
Техническая информация



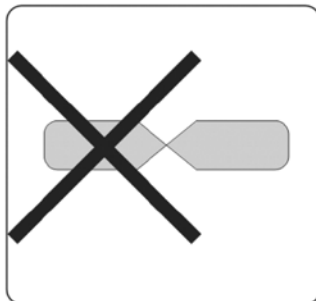
Как перерезать проволоку



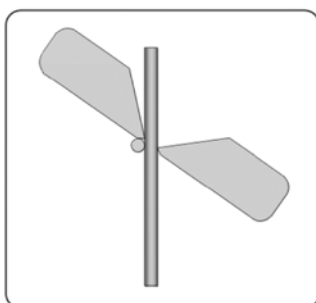
Форма проволочного лотка может быть изменена в соответствии с вашими требованиями. Для удаления частей металлической сетки мы рекомендуем использовать профессиональный набор инструмента с односторонней режущей кромкой (как показано на рисунке). Для того чтобы предотвратить возможное повреждение кабеля, следует обрезать проволоку по возможности ближе к узлам пересечения.



да
Односторонняя режущая кромка

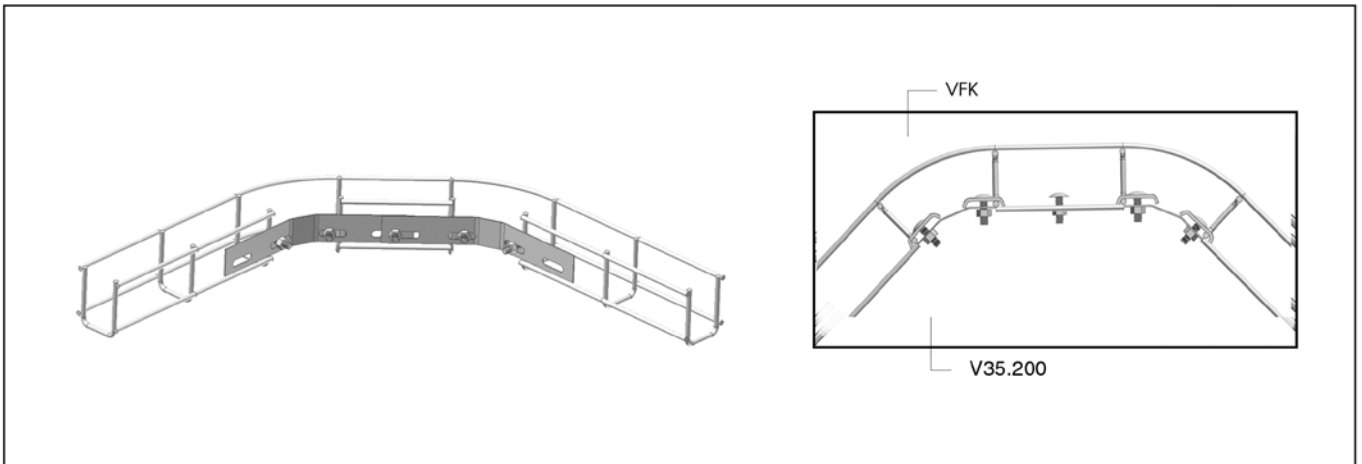


нет
Двусторонняя режущая кромка

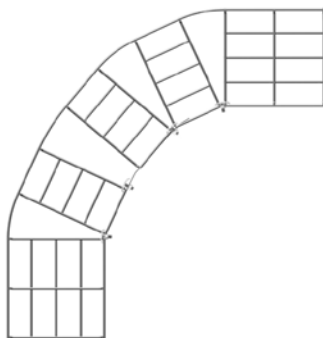
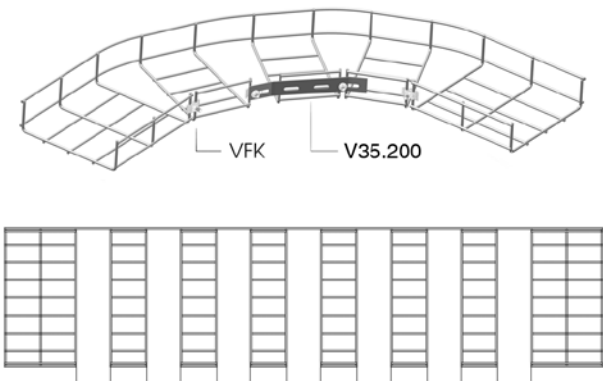


Размещение челюстей проволочных ножниц

Изгиб с БОЛЬШИМ радиусом

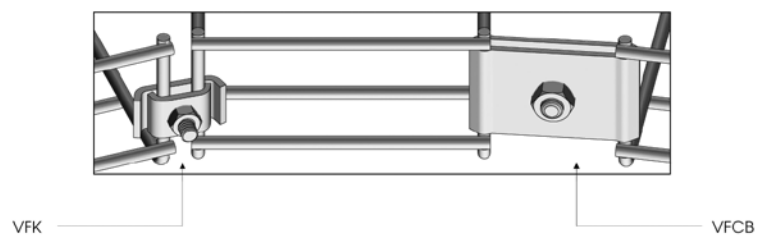


Ширина 100 - 550



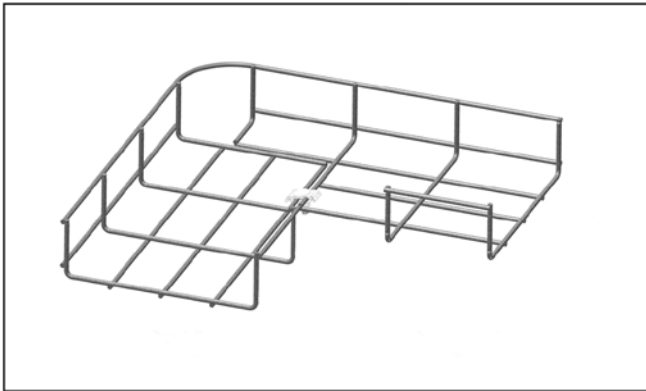
Ширина	Высота	Зоны	VFK	VFCB	V35.200
100	35/60	3	2	2	1
150	35/60	3	4	-	1
200	35/60	4	4	-	1
250	35	5	6	-	1
300	60	5	5	-	-
350	35	6	6	-	-
400	60	7	7	-	-
450	35	8	8	-	-
500	60	9	9	-	-
550	35	10	10	-	-

Способы соединений

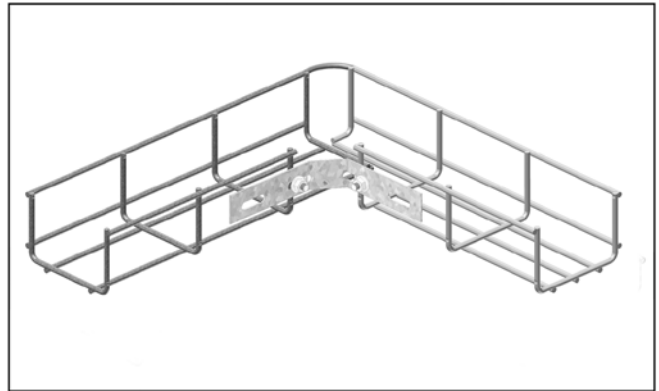


Изгиб с небольшим радиусом

Method A



Method B



Ширина	Высота	VFK	V35.200	Зоны	Смонтированные узлы	Метод	Длина
100	35/60	2	1			B	269,5
150	35	2	1			B	269,5
150	60	2	1			B	269,5
200	35	1	0			B	369,5
200	60	1	0			A	369,5
250	35	2	1			B	369,5
300	60	2	0			A	469,5
350	35	2	1			B	469,5
400	60	2	0			A	569,5
450	35	2	1			B	569,5
500	60	3	0			A	669,5
550	35	2	1			B	669,5
600	60	4	0			A	679,5

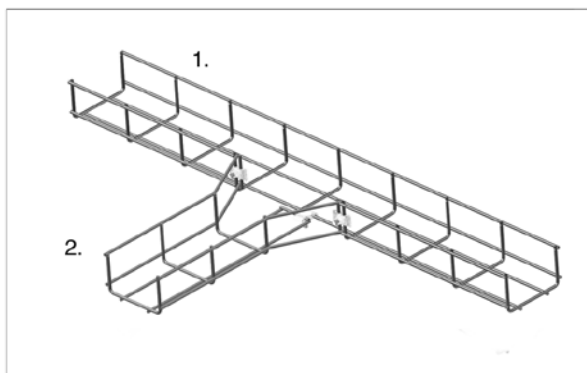
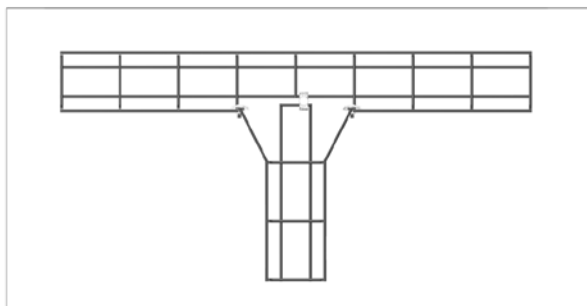
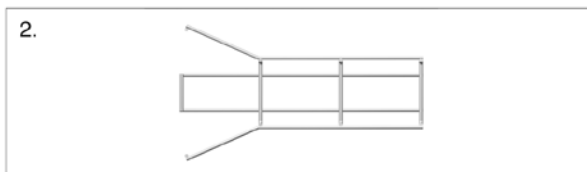
1 2 3 4 5 6 7 8 9 10 11 12 13

1 2 3 4 5 6 7 8 9 10 11 12 13 14 15

Т-образный

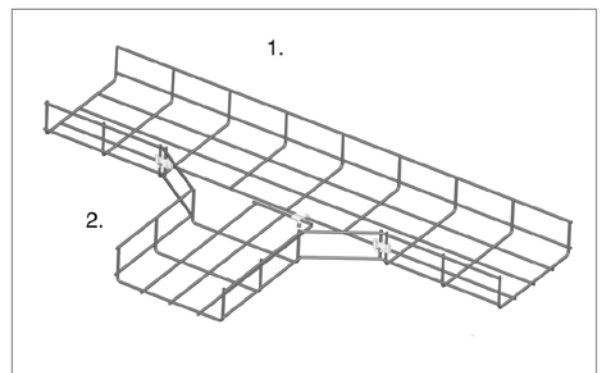
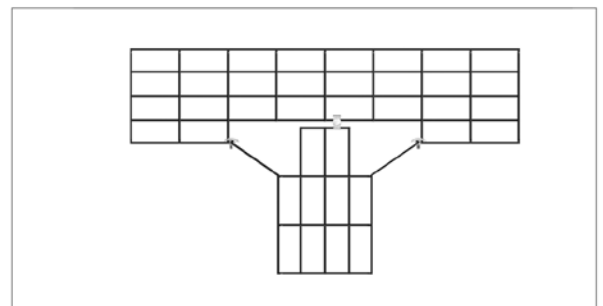
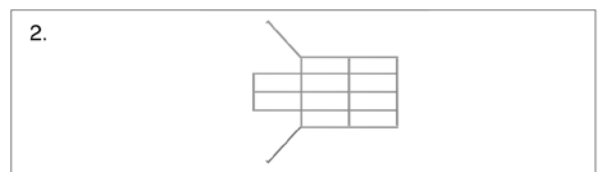
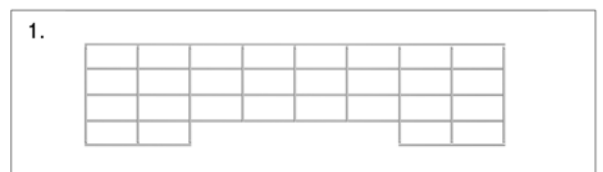
Проволочный лоток 1:

	Number of zones to cut away
VFU(L)60.100	2
VFU(L)60.150	3
VFU85.100	2
VFU85.250	4
VFU85.350	5
VFU85.450	6



Проволочный лоток 2:

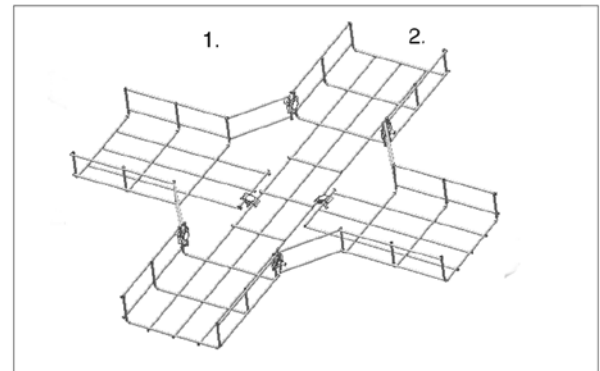
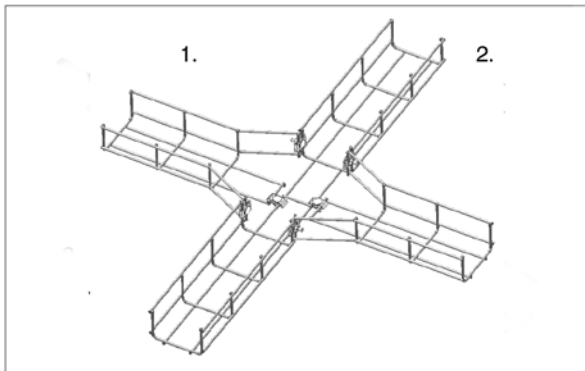
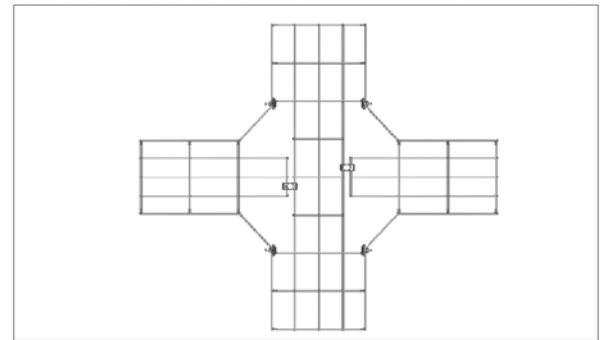
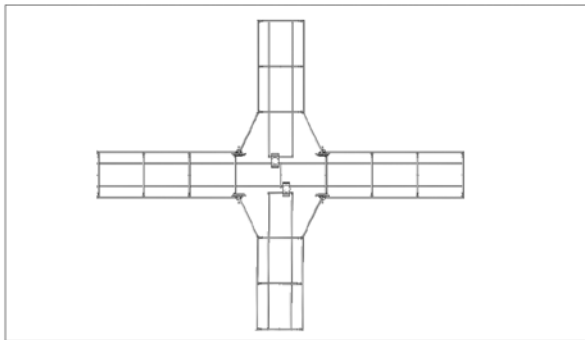
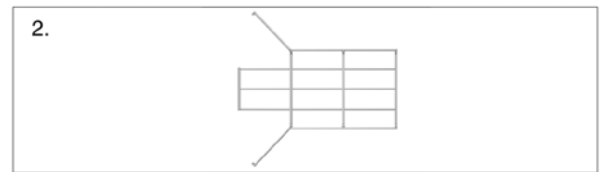
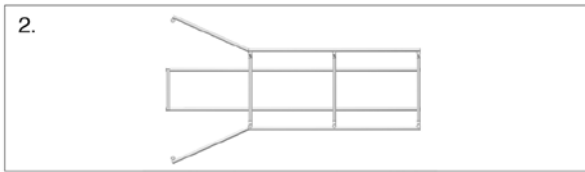
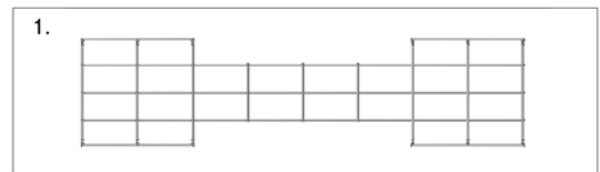
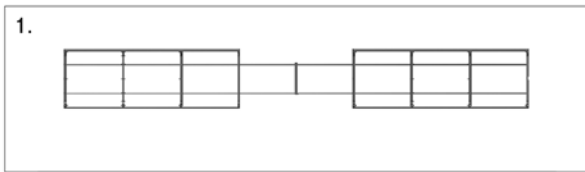
	Number of zones to cut away
VFU(L)60.200	4
VFU(L)60.300	5
VFU60.400	6
VFU60.500	7
VFU60.600	8
VFU85.150	3
VFU110.200	4
VFU110.300	5
VFU110.400	6



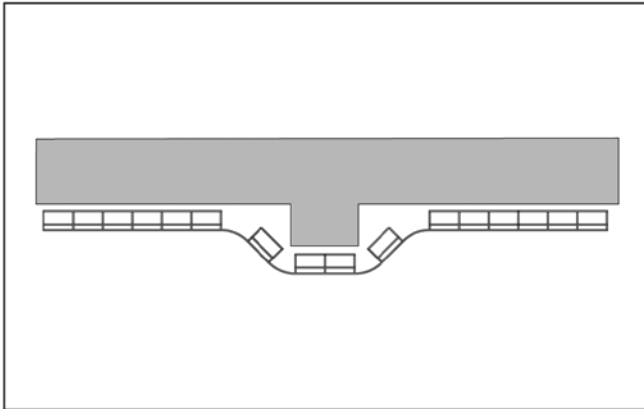
ОТВЕТВИТЕЛЬ КРЕСТООБРАЗНЫЙ

	Number of zones to cut away
VFU(L)60.100	2x 2
VFU(L)60.150	2x 3
VFU85.100	2x 2
VFU85.250	2x 4
VFU85.350	2x 5
VFU85.450	2x 6

	Number of zones to cut away
VFU(L)60.200	2x 4
VFU(L)60.300	2x 5
VFU60.400	2x 6
VFU60.500	2x 7
VFU60.600	2x 8
VFU85.150	2x 3
VFU110.200	2x 4
VFU110.300	2x 5
VFU110.400	2x 6



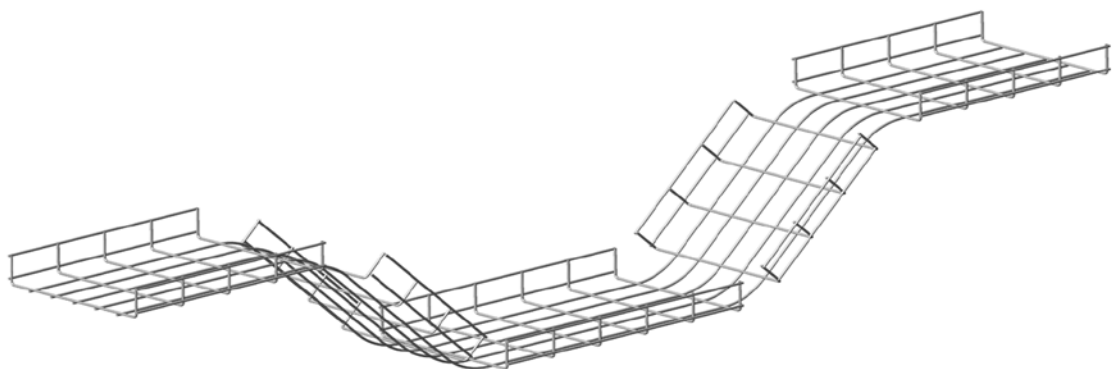
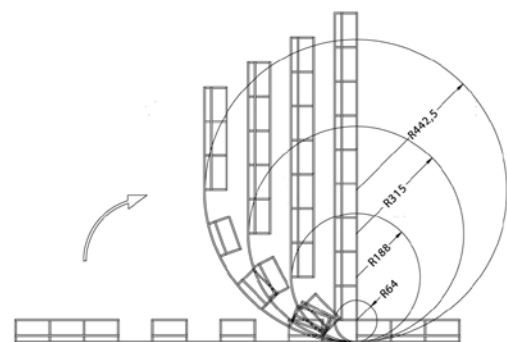
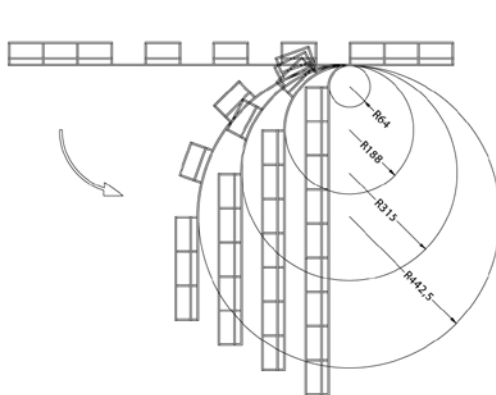
Прокладка лотков на различных уровнях



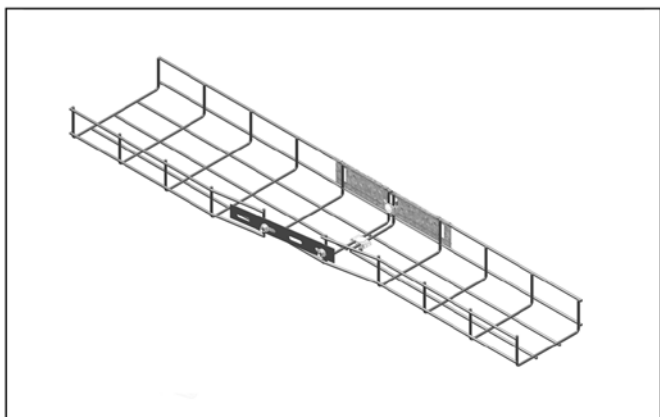
Можно обеспечить прокладку лотков на любых уровнях путем удаления соответствующих зон лотка и его сгибания до нужных размеров.

Высокая прочность конструкции достигается при использовании соединительных элементов V35.200

Резка и изгиб



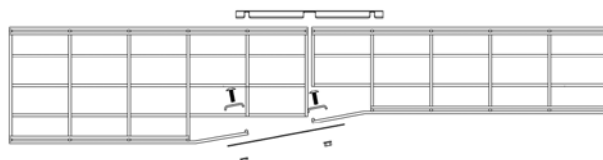
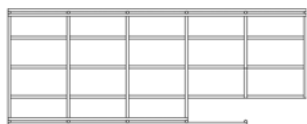
Переходник



Для соединения с секцией меньшего размера ширина проволочного лотка может быть уменьшена. Все операции состоят из нескольких простых этапов, позволяющих получить необходимый результат.

1. Удалить лишние зоны основания и боковой части лотка.
2. Согнуть боковую часть до требуемой ширины.
3. Соединить лотки с помощью KPVF, VFK и V35.200

Отличие в размерах на 50 мм



Отличие в размерах на 100 мм

